

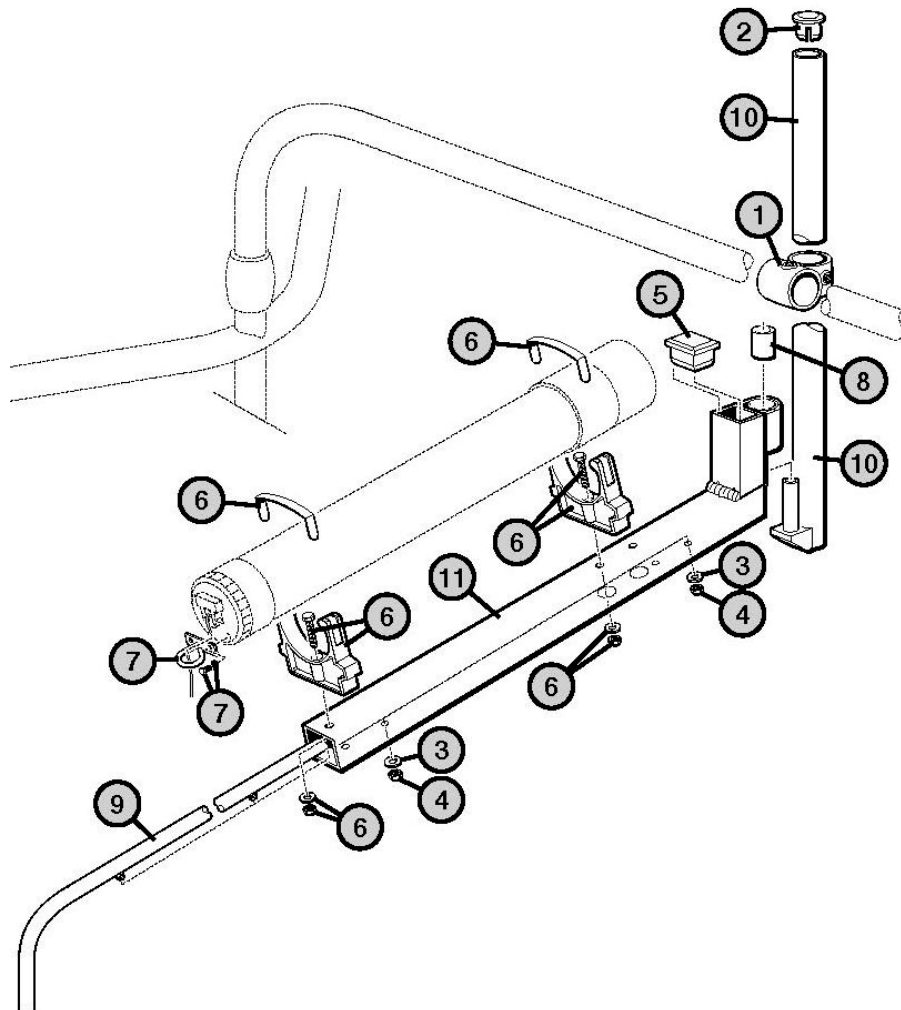


T041 - Bras Swing Over pour F140050CMS

Contenu:
Assemblage

Numéro pièce	Produit Code	Description	Quantité
3	D204011MS	MS Rondelle plate en Inox M6	2.00
4	D204550MS	MS Ecrou de blocage en Inox M6	2.00
6	D255172MS	MS Ensemble Collier 76mm	2.00
7	D255691MS	MS Sachet guide corde	1.00
5	D385107MS	MS Bouchon noir 50x50mm Swingover	1.00
9	D480163MS	MS Tube à lait Swingover	1.00
10	D480164MS	MS Charnière galvanisée pour Swingover	1.00
11	D480165MS	MS Bras pour Swingover	1.00
1	DKK4570	MS Raccord de croisement 90° Type KK 45-7 A7 B7	1.00
2	DKK7770	MS Bouchon en plastique Type KK 77-7 A7	2.00
8	M0018MS	MS Charnière Swingover blanc Mk2	1.00

Diagramme de la vue éclatée:





Milking Solutions



43, Drybridge Street, Monmouth NP25AD

Tel: 01600 772211

Fax: 01600 772210

email: info@milking-solutions.co.uk

web: www.milking-solutions.com

